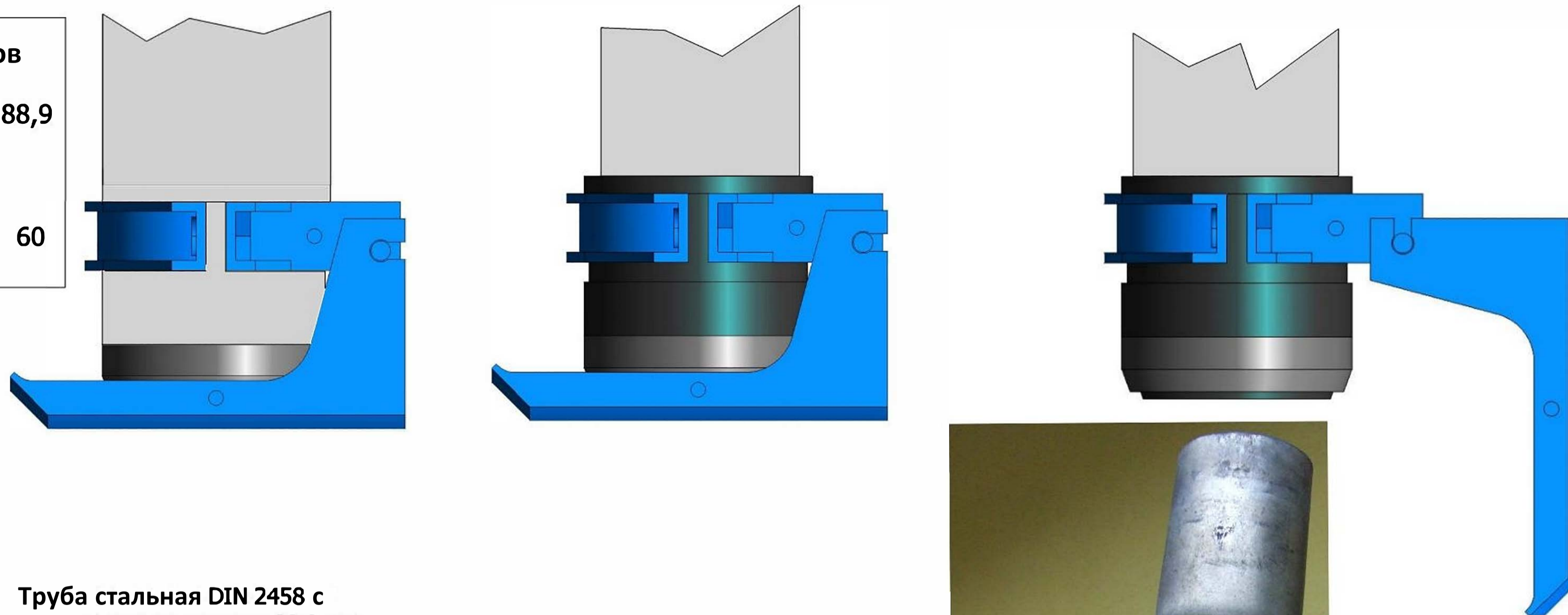


**Подбор клапанов для подсоединения шлангов**

Диаметр трубы Da mm	57,0	76,1	76,1	88,9	88,9
с					
Соед-ние шланга DN mm	50	50	60	50	60

**Исполнение**

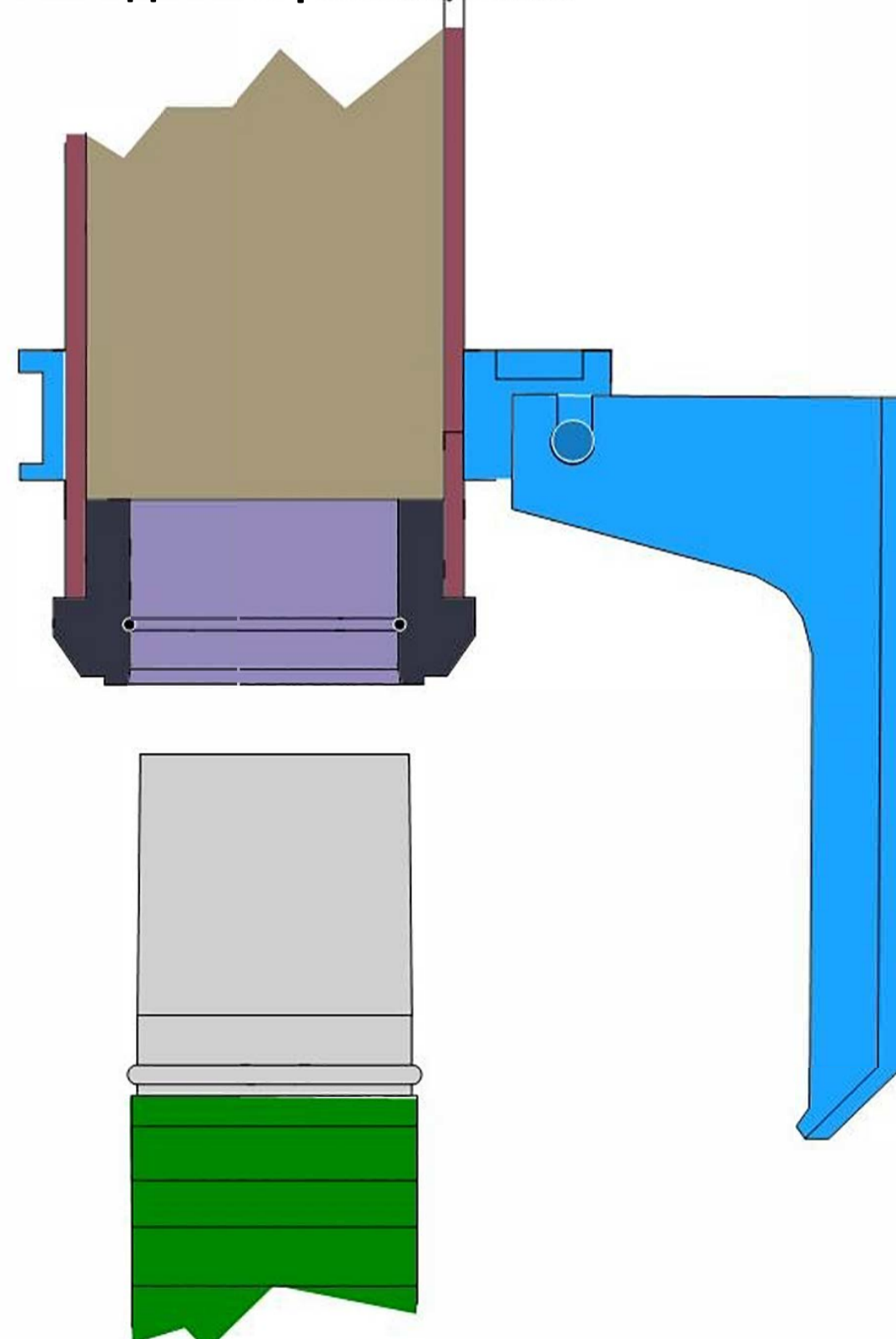
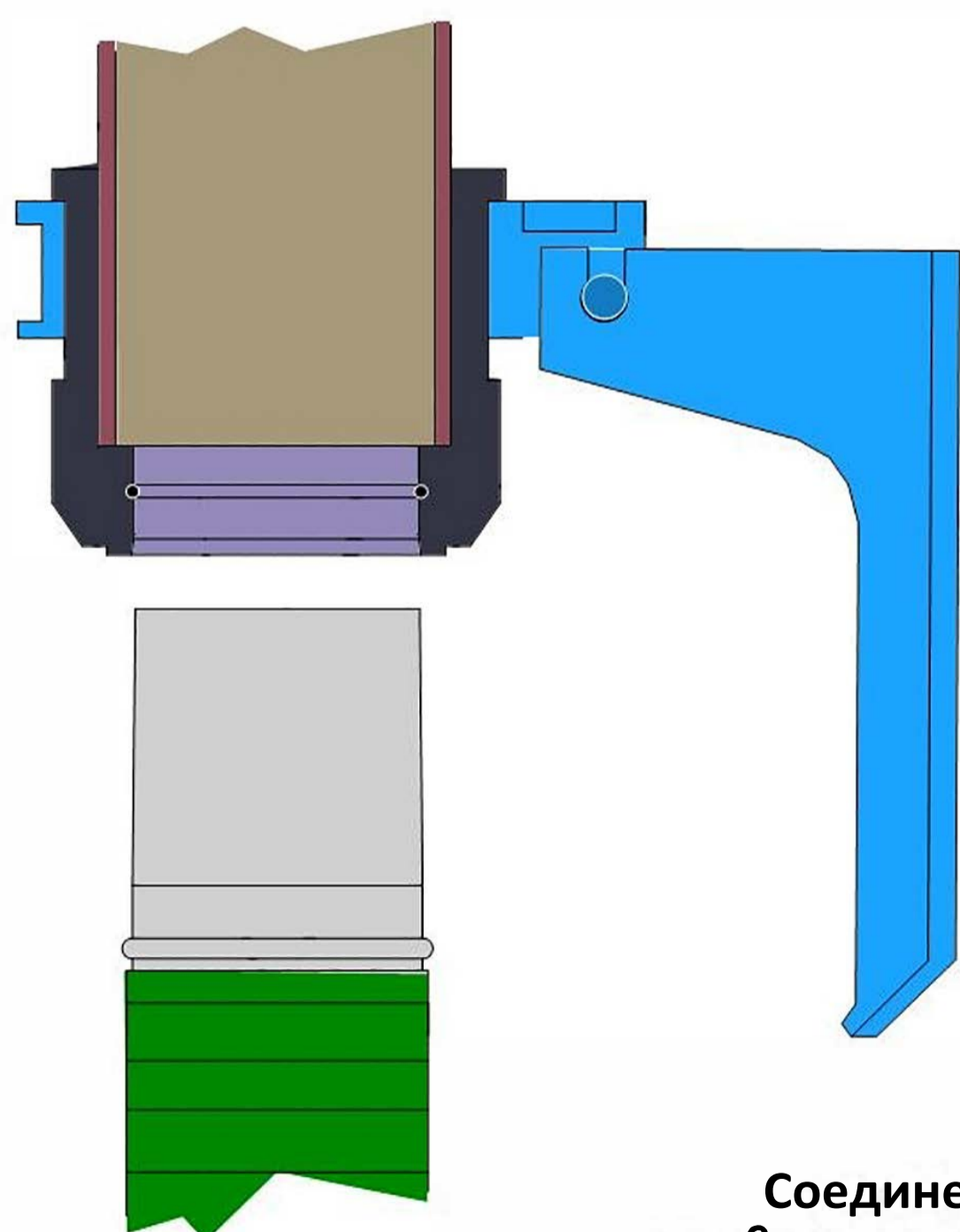
- Крышка клапана и фиксирующий зажим из АБС, цвет ЧЕРНЫЙ
- Муфта резиновая (EPDM) - литая, цвет черный, электропроводящий
- Уплотнительное кольцо изготовлено из резины (EPDM), электропроводящий



Стальная труба с наружным диаметром 57,0 мм и 76,1 мм

**Варианты**

Труба стальная DIN 2458 с наружным диаметром 88,9 мм



Соединение всасывающая система "К" в DN 50 и 60 мм

**Соединительный клапан шланга для всасывающих принадлежностей с системой соединения "К" Ударопрочный ABS**